

FICHA DE CARACTERISTICAS TECNICAS DEL FORJADO
DE LOSAS ALVEOLARES PRETENSADAS SEGUN EHE-08

FABRICANTE: PREFABRICADOS TEIDE, S.L.
POL - INDUSTRIAL LAS ERAS ALTAS, Parcela 1
38592 ARICO (TENERIFE)

MARCA: Losa Alveolar Pretensada Tipo 32x120 v.1

TÉCNICO AUTOR DE LA MEMORIA Asensio Martínez Ruiz
Ingeniero Industrial

HOJA 1 de 7

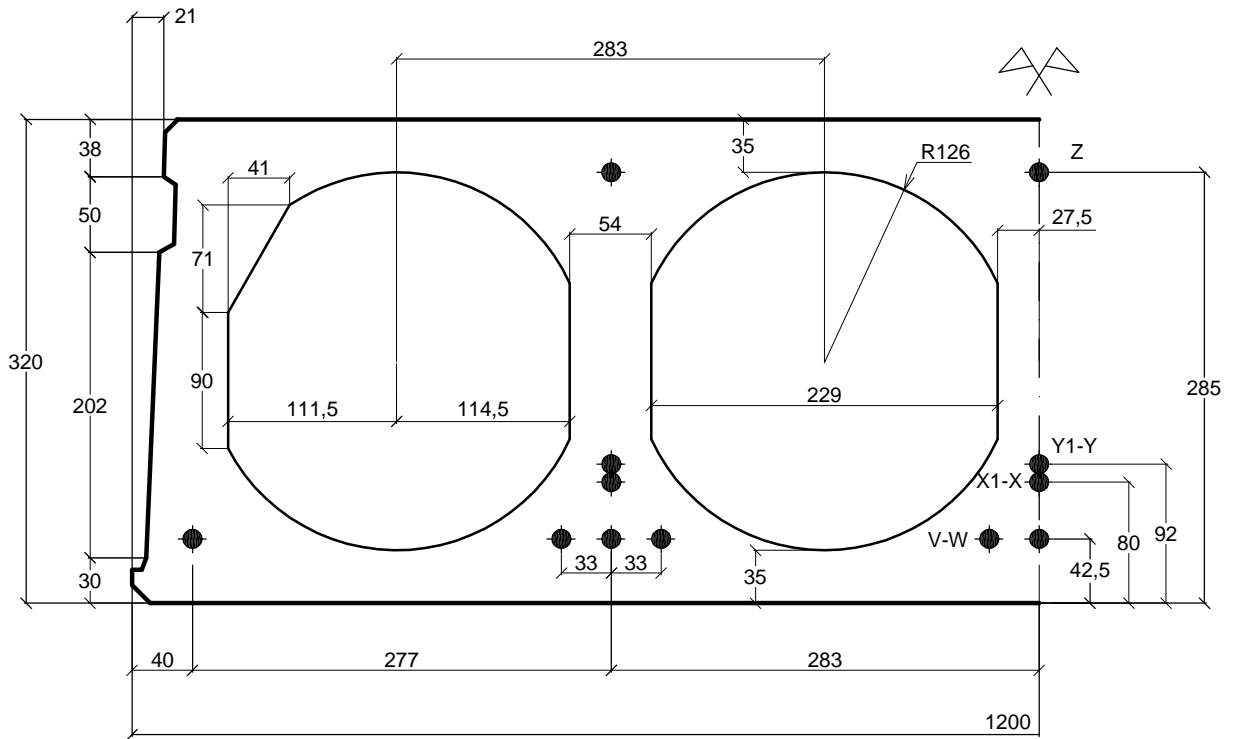
Ficha nº09033/14.04.09



1. LOSA (cotas en mm)

320 x 1200 v.1

Peso: 4,54 kN/m



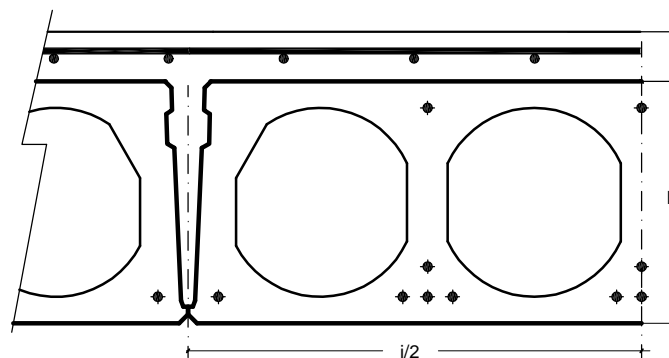
ESCALA 1:5

2. FORJADO (cotas en mm)

armadura apoyo

armadura reparto

Peso (kN/m ²)	
b+a (mm)	i=1.200
320 + 50	5,30
320 + 100	6,55



FICHA DE CARACTERÍSTICAS TÉCNICAS DEL FORJADO DE LOSAS ALVEOLARES PRETENSADAS SEGUN EHE-08

FABRICANTE: PREFABRICADOS TEIDE, S.L.
POL - INDUSTRIAL LAS ERAS ALTAS, Parcela 1
38592 ARICO (TENERIFE)

MARCA: Losa Alveolar Pretensada Tipo 32x120 v.1

TÉCNICO AUTOR DE LA MEMORIA Asensio Martínez Ruiz
Ingeniero Industrial

HOJA 2 de 7

Ficha nº09033/14.04.09



3. MATERIALES

HORMIGÓN DE LOSA 320 x 1200 v.1 Tipos TODOS : HP-45/P/12/IIa, $f_{ck} = 45 \text{ N/mm}^2$ $\gamma_c = 1,50$
HORMIGÓN VERTIDO EN OBRA HA-25/P/12/IIa, $f_{ck} = 25 \text{ N/mm}^2$ $\gamma_c = 1,50$

ACERO DE PRETENSAR Y 1860 S7 9,3I $f_{yk} = 1640 \text{ N/mm}^2$ $f_{max, k} = 1860 \text{ N/mm}^2$ Alarg. rotura $\geq 3.5\%$ $R = 2,0\%$ $\gamma_s = 1,15$

ARMADURA PASIVA B 500 S $f_{yk} = 500 \text{ N/mm}^2$ Alarg. rotura $\geq 12\%$ $\gamma_s = 1,15$

4. ARMADO DE LA LOSA

TIPO DE LOSA		T-1	T-2	T-3	T-4	T-5	T-6	T-7	T-8
SITUACIÓN DE LAS ARMADURAS	Z	2 C 9.3	2 C 9.3	2 C 9.3	2 C 9.3	3 C 9.3	3 C 9.3	3 C 9.3	3 C 9.3
	Y	-	-	-	-	-	1 C 9.3	-	-
	Y1	-	-	-	-	-	2 C 13	3 C 13	3 C 13
	X	-	-	1 C 13	2 C 13	3 C 13	-	-	-
	X1	3 C 9.3	3 C 9.3	2 C 9.3	1 C 9.3	-	-	-	-
	W	-	-	2 C 13	2 C 13	5 C 13	7 C 13	8 C 13	8 C 13
	V	3 C 9.3	5 C 9.3	3 C 9.3	5 C 9.3	-	-	-	1 C 9.3
TENSIÓN INICIAL (N/mm ²)	Alambres	-	-	-	-	-	-	-	-
	Cordones	1330	1330	1330	1330	1330	1330	1330	1330
(% PERDIDAS TOTALES A PLAZO INFINITO)	V,W,X	14,64	16,03	17,77	19,58	20,62	22,46	24,12	24,77
	Y,Z	12,29	11,97	11,67	11,35	12,22	11,87	11,64	11,49
	c.d.g.	14,06	15,22	16,82	18,55	19,27	21,00	22,60	23,23

5. CARACTERÍSTICAS MECÁNICAS DE LA LOSA AISLADA

TIPO DE LOSA		T-1	T-2	T-3	T-4	T-5	T-6	T-7	T-8
Módulo resistente (cm ³)	Winf	15.979	16.116	16.277	16.448	16.551	16.738	16.894	16.961
	Wsup	15.488	15.508	15.526	15.545	15.629	15.659	15.674	15.683
Excentricidad e (mm)		-41,2	-56,2	-66,6	-73,7	-64,8	-70,9	-74,4	-76,1
P-e (kN-mm)		-19.609	-32.976	-48.900	-65.126	-66.548	-82.499	-96.195	-101.644
Tensión debida al pretensado N/mm ²	$\sigma_{p.inf}$	4,31	5,99	8,14	10,37	11,44	13,67	15,71	16,48
	$\sigma_{p.sup}$	1,49	1,21	0,97	0,71	1,51	1,21	1,01	0,87
Momento Último (m-kN)*	Mu Positivo	123,34	165,06	218,46	273,12	302,36	347,66	381,77	392,93
	Mun Negativo	65,06	67,37	72,35	76,38	99,73	102,19	105,23	105,11
Rigidez total (MN-m ²)		80,36	80,75	81,19	81,65	82,13	82,66	83,07	83,26
Cortante (kN)	VuPA1	131,54	136,08	141,95	147,65	142,01	145,81	149,29	163,80
	VuPA2	136,24	141,66	148,63	155,36	148,70	153,19	157,29	174,28
	VuPB	80,56	87,60	95,68	103,87	111,38	122,23	132,03	135,56
Mts. de servicio positivos (**) (m-kN)	Mo D	62,00	86,26	117,19	149,29	164,90	196,93	225,95	236,92
	Mo' TL	72,03	98,84	133,29	169,12	186,32	221,82	254,15	268,68
	M0.2 FC	98,71	130,22	169,55	209,34	230,00	267,52	300,94	312,61
(1) Mto. fisuración (m-kN)		137,92	162,18	193,11	225,22	240,82	272,85	301,87	312,84

NOTA: esfuerzos por losa

(1) Momento de fisuración según EHE Art. 50.2.2.2

FICHA DE CARACTERISTICAS TECNICAS DEL FORJADO DE LOSAS ALVEOLARES PRETENSADAS SEGUN EHE-08

FABRICANTE: PREFABRICADOS TEIDE, S.L.
POL - INDUSTRIAL LAS ERAS ALTAS, Parcela 1
38592 ARICO (TENERIFE)

MARCA: Losa Alveolar Pretensada Tipo 32x120 v.1

TÉCNICO AUTOR DE LA MEMORIA Asensio Martínez Ruiz
Ingeniero Industrial

HOJA 3 de 7

Ficha nº09033/14.04.09



FORJADO

1.- (320+50)*1200 con P. 320 x 1200 v.1

TIPO DE LOSA	FLEXION POSITIVA											
	Módulo resistente Winf (cm ³ /m)	Mu (mkN/m)	β	Rigidez (m ² ·MN/m)		M límite servicio (**) (m·kN/m)			Md >= M0	Vu (kN/m)		
				total E-I	fisurada E-Ifis	Mo D	Mo' TL	M0,2 FC		Md < M0		ζ
										Long. entrega le (mm)		
				50	100							
V au	V au											
T-1	16.527	125,43	1,53	102,29	3,59	64,12	71,30	97,72	76,87	124,94	129,40	1,04
T-2	16.669	164,43	1,53	102,86	5,70	89,22	97,82	128,87	83,65	129,25	134,55	1,04
T-3	16.842	214,10	1,53	103,53	8,97	121,25	131,91	167,80	91,65	134,83	141,17	1,04
T-4	17.024	264,62	1,53	104,23	12,14	154,53	167,37	207,18	99,75	140,24	147,57	1,05
T-5	17.122	290,66	1,53	104,70	14,09	170,59	184,93	228,28	107,23	134,88	141,24	1,04
T-6	17.318	334,30	1,53	105,46	16,52	203,75	220,10	265,44	114,93	138,49	145,50	1,05
T-7	17.487	373,59	1,53	106,09	18,66	233,88	252,22	298,65	125,16	141,80	149,40	1,05
T-8	17.557	387,90	1,53	106,36	19,45	245,24	265,72	309,16	128,53	155,58	165,54	1,05

TIPO DE LOSA	RASANTE (kN/m)	
	Md <= Mo	Md >= Mo
T-1	365,38	134,83
T-2	365,99	137,27
T-3	366,57	137,48
T-4	367,18	137,69
T-5	368,25	137,27
T-6	369,05	137,77
T-7	369,56	137,57
T-8	369,84	137,88

FICHA DE CARACTERISTICAS TECNICAS DEL FORJADO
DE LOSAS ALVEOLARES PRETENSADAS SEGUN EHE-08

FABRICANTE: PREFABRICADOS TEIDE, S.L.
POL - INDUSTRIAL LAS ERAS ALTAS, Parcela 1
38592 ARICO (TENERIFE)

MARCA: Losa Alveolar Pretensada Tipo 32x120 v.1

TÉCNICO AUTOR DE LA MEMORIA Asensio Martínez Ruiz
Ingeniero Industrial

HOJA 4 de 7

Ficha nº09033/14.04.09



FORJADO

1.- (320+50)*1200 con P. 320 x 1200 v.1

FLEXION NEGATIVA

Armado superior por nervio	Asu (mm ²)	Mu (mkN/m) B500S	Rigidez (m ² -MN/m)		Mfis (mkN/m)	M límite servicio según clase de exposición (m-kN/m)				Rasante (kN/m)
			total E-I	fisurada E-Ifis		I	II	III-IV	IIIc	
6 ø 6	170	19,99	101,63	2,39	77,94	85,73	82,62	80,28	78,72	185,08
6 ø 8	302	35,28	102,32	4,19	78,80	86,68	83,53	81,17	79,59	183,87
6 ø 10	471	54,89	103,19	6,51	79,90	87,89	84,70	82,30	80,70	183,44
6 ø 12	679	79,65	104,25	9,50	81,26	89,38	86,13	83,69	82,07	184,65
6 ø 16	1.206	142,38	106,86	17,09	84,67	93,14	89,75	87,21	85,52	185,84
6 ø 20	1.885	226,36	110,08	27,64	89,04	97,94	94,38	91,71	89,93	189,03
7 ø 6	198	22,76	101,78	2,66	78,12	85,94	82,81	80,47	78,90	180,94
7 ø 8	352	40,86	102,58	4,82	79,13	87,04	83,88	81,50	79,92	182,73
7 ø 10	550	64,06	103,60	7,59	80,42	88,46	85,24	82,83	81,22	183,33
7 ø 12	792	92,49	104,82	10,98	81,99	90,19	86,91	84,45	82,81	183,83
7 ø 16	1.407	167,35	107,83	20,24	85,97	94,56	91,12	88,54	86,83	187,23
7 ø 20	2.199	263,63	111,51	32,14	91,05	100,15	96,51	93,78	91,96	188,71
8 ø 6	226	26,23	101,93	3,10	78,31	86,14	83,00	80,66	79,09	182,69
8 ø 8	402	46,46	102,84	5,46	79,45	87,40	84,22	81,84	80,25	181,93
8 ø 10	628	73,26	103,99	8,69	80,92	89,02	85,78	83,35	81,73	183,62
8 ø 12	905	106,12	105,38	12,66	82,72	90,99	87,69	85,20	83,55	184,58
8 ø 16	1.608	191,83	108,78	23,27	87,26	95,98	92,49	89,88	88,13	187,79
8 ø 20	2.513	295,35	112,92	35,30	93,05	102,35	98,63	95,84	93,98	185,00
9 ø 6	254	29,71	102,07	3,53	78,49	86,34	83,20	80,84	79,27	184,09
9 ø 8	452	52,78	103,10	6,27	79,78	87,76	84,57	82,17	80,58	183,81
9 ø 10	707	82,50	104,39	9,79	81,44	89,58	86,32	83,88	82,25	183,68
9 ø 12	1.018	119,84	105,94	14,35	83,45	91,80	88,46	85,96	84,29	185,30
9 ø 16	1.810	217,31	109,73	26,53	88,56	97,41	93,87	91,21	89,44	188,99
9 ø 20	2.827	328,12	114,29	38,73	95,04	104,55	100,74	97,89	95,99	182,70
10 ø 6	283	33,19	102,22	3,96	78,68	86,55	83,40	81,04	79,46	184,59
10 ø 8	503	58,41	103,36	6,90	80,11	88,12	84,92	82,51	80,91	182,79
10 ø 10	785	91,78	104,79	10,91	81,94	90,14	86,86	84,40	82,76	184,03
10 ø 12	1.131	133,63	106,50	16,06	84,18	92,60	89,24	86,71	85,03	185,98
10 ø 16	2.011	242,28	110,66	29,68	89,84	98,83	95,23	92,54	90,74	189,64
10 ø 20	3.142	361,47	115,64	42,29	97,03	106,74	102,86	99,95	98,01	181,09
11 ø 6	311	35,97	102,37	4,23	78,86	86,75	83,59	81,23	79,65	182,08
11 ø 8	553	64,76	103,61	7,71	80,44	88,48	85,26	82,85	81,24	184,34
11 ø 10	864	101,09	105,18	12,03	82,46	90,70	87,40	84,93	83,28	184,18
11 ø 12	1.244	147,50	107,04	17,78	84,91	93,41	90,01	87,46	85,76	186,64
11 ø 16	2.212	264,83	111,57	32,24	91,13	100,24	96,60	93,86	92,04	188,46
11 ø 20	3.456	395,32	116,95	45,99	99,02	108,92	104,96	101,99	100,01	180,06
12 ø 6	339	39,47	102,51	4,67	79,04	86,95	83,79	81,41	79,83	183,25
12 ø 8	603	70,42	103,87	8,36	80,76	88,84	85,61	83,18	81,57	183,83
12 ø 10	942	110,45	105,57	13,17	82,96	91,26	87,94	85,45	83,79	184,56
12 ø 12	1.357	160,72	107,59	19,36	85,64	94,21	90,78	88,21	86,50	186,43
12 ø 16	2.413	285,25	112,47	34,29	92,41	101,65	97,95	95,18	93,33	186,08
12 ø 20	3.770	429,46	118,24	49,75	100,99	111,09	107,05	104,02	102,00	179,31

FICHA DE CARACTERISTICAS TECNICAS DEL FORJADO DE LOSAS ALVEOLARES PRETENSADAS SEGUN EHE-08

FABRICANTE: PREFABRICADOS TEIDE, S.L.
POL - INDUSTRIAL LAS ERAS ALTAS, Parcela 1
38592 ARICO (TENERIFE)

MARCA: Losa Alveolar Pretensada Tipo 32x120 v.1

TÉCNICO AUTOR DE LA MEMORIA Asensio Martínez Ruiz
Ingeniero Industrial

HOJA 5 de 7

Ficha nº09033/14.04.09



FORJADO

2.- (320+100)*1200 con P. 320 x 1200 v.1

TIPO DE LOSA	FLEXION POSITIVA											
	Módulo resistente Winf (cm ³ /m)	Mu (mkN/m)	β	Rigidez (m ² ·MN/m)		M límite servicio (**) (m·kN/m)			Md >= M0	Vu (kN/m)		
				total E-I	fisurada E-Ifis	Mo D	Mo' TL	M0,2 FC		Md < M0		ζ
										Long. entrega le (mm)		
				50	100							
V au	V au											
T-1	19.878	152,13	2,14	143,11	4,97	77,12	83,58	114,55	86,43	137,38	142,28	1,12
T-2	20.046	198,05	2,14	143,94	7,81	107,29	114,64	151,03	94,13	142,12	147,94	1,12
T-3	20.255	256,95	2,14	144,94	12,29	145,83	154,57	196,62	103,39	148,25	155,23	1,12
T-4	20.476	315,78	2,15	146,00	16,68	185,86	196,09	242,73	112,76	154,20	162,26	1,13
T-5	20.591	345,72	2,14	146,59	19,44	205,16	217,04	267,93	121,47	148,31	155,29	1,12
T-6	20.824	394,17	2,14	147,72	22,75	245,01	258,25	311,45	130,34	152,28	159,99	1,12
T-7	21.031	437,94	2,15	148,68	25,70	281,27	295,92	350,40	140,03	155,91	164,27	1,13
T-8	21.114	453,52	2,15	149,08	26,78	294,93	311,15	362,01	143,82	171,07	182,01	1,13

TIPO DE LOSA	RASANTE (kN/m)	
	Md <= Mo	Md >= Mo
T-1	267,32	134,83
T-2	267,76	137,27
T-3	268,20	137,48
T-4	268,67	137,69
T-5	269,14	137,27
T-6	269,71	137,77
T-7	270,11	137,57
T-8	270,31	137,88

FICHA DE CARACTERISTICAS TECNICAS DEL FORJADO
DE LOSAS ALVEOLARES PRETENSADAS SEGUN EHE-08

FABRICANTE: PREFABRICADOS TEIDE, S.L.
POL - INDUSTRIAL LAS ERAS ALTAS, Parcela 1
38592 ARICO (TENERIFE)

MARCA: Losa Alveolar Pretensada Tipo 32x120 v.1

TÉCNICO AUTOR DE LA MEMORIA Asensio Martínez Ruiz
Ingeniero Industrial

HOJA 6 de 7

Ficha nº09033/14.04.09



FORJADO

2.- (320+100)*1200 con P. 320 x 1200 v.1

FLEXION NEGATIVA

Armado superior por nervio	Asu (mm ²)	Mu (mkN/m) B500S	Rigidez (m ² -MN/m)		Mfis (mkN/m)	M límite servicio según clase de exposición (m·kN/m)				Rasante (kN/m)
			total E-I	fisurada E-Ifis		I	II	III-IV	IIIc	
6 ø 8	302	40,94	142,96	5,64	99,62	109,58	105,59	102,60	100,61	213,38
6 ø 10	471	63,66	144,07	8,75	100,85	110,93	106,90	103,87	101,86	212,75
6 ø 12	679	92,31	145,41	12,76	102,36	112,60	108,51	105,43	103,39	213,99
6 ø 16	1.206	164,69	148,73	22,87	106,19	116,81	112,56	109,38	107,25	214,96
6 ø 20	1.885	261,22	152,85	36,81	111,10	122,21	117,76	114,43	112,21	218,14
7 ø 6	198	26,42	142,28	3,59	98,86	108,74	104,79	101,82	99,84	210,07
7 ø 8	352	47,41	143,29	6,49	99,98	109,98	105,98	102,98	100,98	212,02
7 ø 10	550	74,27	144,58	10,20	101,42	111,57	107,51	104,47	102,44	212,56
7 ø 12	792	107,15	146,13	14,74	103,19	113,50	109,38	106,28	104,22	212,95
7 ø 16	1.407	193,44	149,96	27,04	107,65	118,41	114,10	110,88	108,72	216,41
7 ø 20	2.199	304,32	154,69	42,83	113,36	124,69	120,16	116,76	114,49	217,84
8 ø 6	226	30,45	142,47	4,17	99,06	108,97	105,00	102,03	100,05	212,07
8 ø 8	402	53,90	143,62	7,35	100,35	110,38	106,37	103,36	101,35	211,06
8 ø 10	628	84,91	145,08	11,68	101,99	112,19	108,11	105,05	103,01	212,84
8 ø 12	905	122,89	146,84	16,97	104,01	114,41	110,25	107,13	105,05	213,74
8 ø 16	1.608	221,58	151,19	31,05	109,10	120,01	115,64	112,37	110,19	216,91
8 ø 20	2.513	341,79	156,51	47,27	115,61	127,17	122,54	119,08	116,76	214,09
9 ø 6	254	34,48	142,65	4,76	99,26	109,19	105,22	102,24	100,26	213,67
9 ø 8	452	61,22	143,94	8,43	100,71	110,78	106,75	103,73	101,72	213,19
9 ø 10	707	95,60	145,59	13,15	102,57	112,82	108,72	105,64	103,59	212,84
9 ø 12	1.018	138,71	147,55	19,22	104,83	115,31	111,12	107,97	105,88	214,48
9 ø 16	1.810	250,84	152,40	35,35	110,56	121,61	117,19	113,87	111,66	218,14
9 ø 20	2.827	380,37	158,29	52,04	117,86	129,64	124,93	121,39	119,03	211,79
10 ø 6	283	38,51	142,84	5,33	99,48	109,42	105,45	102,46	100,47	214,22
10 ø 8	503	67,74	144,27	9,28	101,08	111,19	107,15	104,11	102,09	211,97
10 ø 10	785	106,32	146,08	14,64	103,13	113,45	109,32	106,23	104,17	213,19
10 ø 12	1.131	154,61	148,26	21,49	105,65	116,21	111,99	108,82	106,70	215,18
10 ø 16	2.011	279,47	153,59	39,50	112,00	123,20	118,72	115,36	113,12	218,75
10 ø 20	3.142	419,54	160,04	56,97	120,10	132,11	127,31	123,71	121,30	210,18
11 ø 6	311	41,75	143,02	5,70	99,68	109,65	105,66	102,67	100,68	211,30
11 ø 8	553	75,09	144,60	10,37	101,45	111,59	107,53	104,49	102,46	213,73
11 ø 10	864	117,08	146,58	16,13	103,71	114,08	109,93	106,82	104,75	213,30
11 ø 12	1.244	170,59	148,96	23,79	106,47	117,11	112,85	109,66	107,53	215,86
11 ø 16	2.212	305,74	154,77	42,97	113,45	124,79	120,26	116,85	114,58	217,57
11 ø 20	3.456	459,22	161,76	62,05	122,34	134,57	129,68	126,01	123,56	209,16
12 ø 6	339	45,79	143,21	6,29	99,89	109,87	105,88	102,88	100,88	212,63
12 ø 8	603	81,63	144,92	11,24	101,81	111,99	107,92	104,86	102,83	213,10
12 ø 10	942	127,87	147,08	17,65	104,28	114,70	110,53	107,40	105,32	213,68
12 ø 12	1.357	185,80	149,66	25,87	107,28	118,01	113,72	110,50	108,36	215,53
12 ø 16	2.413	329,88	155,93	45,86	114,89	126,38	121,78	118,34	116,04	215,19
12 ø 20	3.770	499,17	163,44	67,21	124,57	137,02	132,04	128,30	125,81	208,42



NOTAS:

RESISTENCIA AL FUEGO NORMALIZADO

La resistencia al fuego del elemento pretensado se ha determinado de acuerdo con las recomendaciones recogidas en el Anejo 6 de la EHE-08. El método de comprobación empleado ha sido el de comprobación mediante tablas, habiendo determinado la distancia equivalente para dos valores del coeficiente de seguridad μ_{fi} de acuerdo con el punto 5.1 y la tabla A.6.5.1 del citado anejo. Los valores de la resistencia al fuego en función del tipo de losa y del coeficiente de seguridad se dan en la tabla siguiente

TIPO DE LOSA		T-1	T-2	T-3	T-4	T-5	T-6	T-7	T-8
μ_{fi}	0,5	REI 120	REI 120	REI 120	REI 120	REI 120	REI 120	REI 120	REI 120
	0,6	REI 120	REI 120	REI 120	REI 120	REI 120	REI 120	REI 120	REI 120

Para edad del hormigón diferente a 28 DÍAS, se usarán los siguientes coeficientes para los valores que se indican:

Edad	7 días	14 días	21 días	28 días	3 meses	6 meses	1 año
Rigidez	0,83	0,89	0,91	1,00	1,06	1,13	1,16
Momento fisuración	0,78	0,86	0,96	1,00	1,10	1,17	1,22

A efectos de la Exigencia de aptitud al servicio atenerse a lo dispuesto en el Art. 5.1.1.2 de la EHE-08.

(*) El coeficiente de seguridad mínimo (γ_{fmin}) en EJECUCIÓN será de 1,25

(**) MoD = Momento de descompresión de la fibra inferior de la sección.
MoTL = Momento que produce descompresión en la zona de la armadura activa más baja.
Mo,2FC = Momento para el que se produce fisura de ancho 0,2 mm.

$$\beta = (I)_{\text{forjado}} / (I)_{\text{losa}}$$

$$\zeta = (S/I)_{\text{losa}} / (S/I)_{\text{forjado}}$$

Vu = Cortante de agotamiento del forjado considerando dos longitudes de entrega le

VuPA1 = Cortante último de la losa para $M_d < M_o$ considerando la longitud de entrega $le = 50$ mm

VuPA2 = Cortante último de la losa para $M_d < M_o$ considerando la longitud de entrega $le = 100$ mm

VuPB = Cortante último de la losa para $M_d \geq M_o$.

El rasante se ha establecido considerando superficies de contacto de rugosidad alta ($\beta = 0,40$)

En voladizos sin armadura de cosido el rasante se multiplicará por el factor 0,7

En flexión negativa se respetarán los armados mínimos según EHE-08 Art. 42.3.2 y Art. 42.3.5. Los resultados obtenidos con otros armados que no cumplen con los artículos citados se indican solo a título informativo.